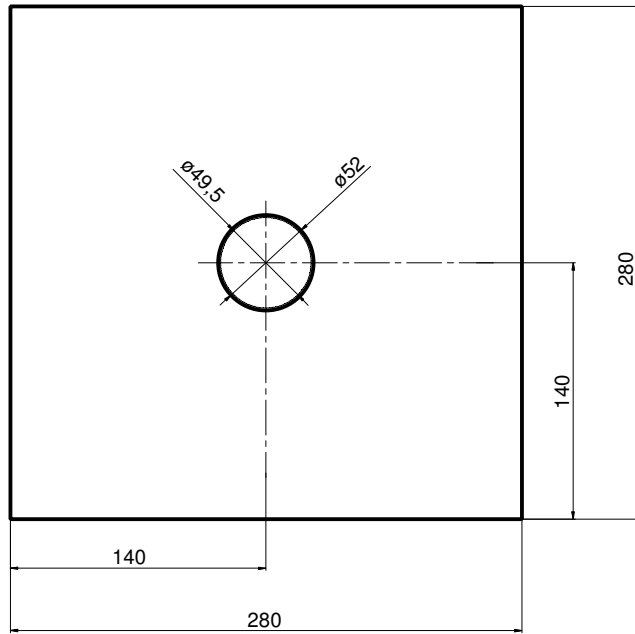
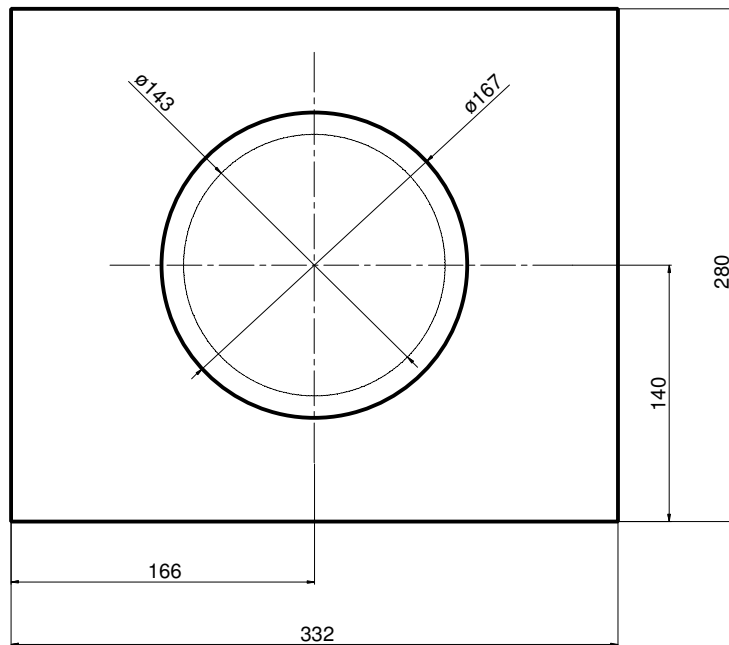


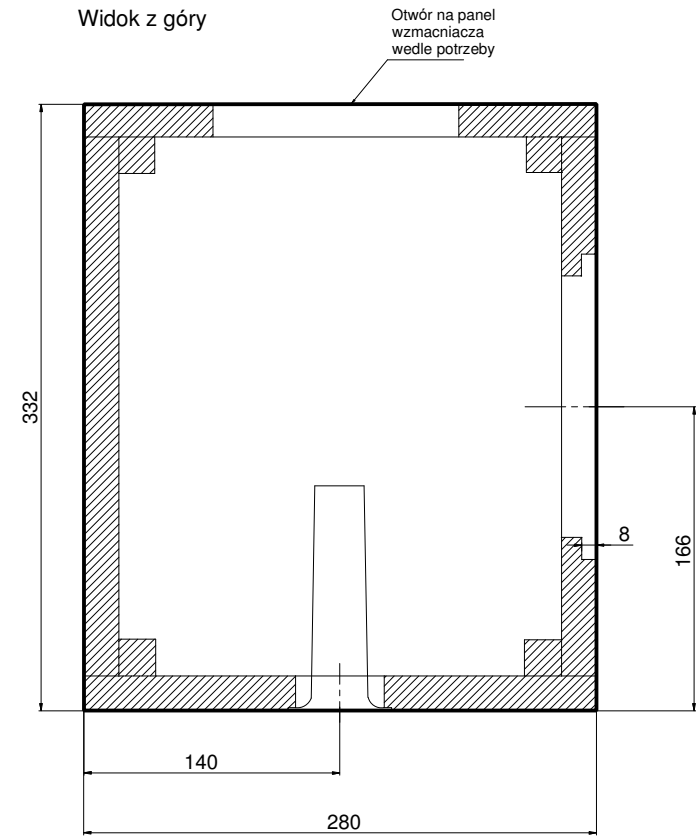
Widok z przodu



Widok z boku



Widok z góry



Materiał: płyta wiórowa lub MDF o grub. 19 mm

Projekt subwoofera VS103

Wylącznie do użytku prywatnego Only for non-commercial use		AUTHOR
SIZE	A4	Vithone Loudspeakers Design www.vithone.com
CODE	07/2015	